

深圳市光网视科技有限公司

产品规格书

## 36 口万兆上联网管以太网光纤交换机

ONV36368FM



### 产品概述

ONV36368FM 系列是 ONV 自主研发的网管万兆核心以太网光纤交换机，支持 8 个 10/100/1000Base-T 自适应 RJ45 端口+24 个 100/1000Base-X SFP 光口插槽+4 个 1/10G 万兆 SFP+ 光口插槽。所有端口支持全线速转发。

ONV36368FM 具备 L2+全网管功能，支持 IPV4/IPV6 管理，支持静态路由转发，支持完备的安全防护机制、完善的 ACL/QoS 策略和丰富的 VLAN 功能，易于管理维护。支持多种网络冗余协议 STP/RSTP/MSTP(<50ms)以及 (ITU-T G.8032) ERPS(<20ms)提升链路备份和网络可靠性，当单向网络故障时，可以迅速恢复通信，保证重要应用的不间断通讯。根据实际应用需要，通过 Web、CLI、SNMP、Telnet 等网管方式，进行端口管理，路由地址管理，端口流量控制，VLAN 划分，IGMP、安全策略等多种应用业务配置。满足高密度的网络应用环境，适合酒店、校园、园区、商超、景区、医院、银行等中大型场景组建经济、高效、可靠的通信网络。

## 产品特点

### ■ 多光口千兆接入，万兆上行

- ◇ 全系列支持“千兆以太网口+千兆光口+万兆光口上联”组合，方便用户灵活组网，满足各种场景组网需求；
- ◇ 所有端口支持无阻塞线速转发，传输更流畅。
- ◇ 支持 IEEE 802.3x 全双工流控和 Backpressure 半双工流控。

### ■ 强大业务处理能力

- ◇ 支持 IEEE 802.1Q VLAN，用户可以按需求灵活划分 VLAN，支持 Voice VLAN，支持 QinQ 配置。
- ◇ 支持 QoS，支持基于端口、基于 802.1P 和基于 DSCP 的三种优先级模式和 Equ、SP、WRR、SP+WRR 四种队列调度算法。
- ◇ 支持 ACL，通过配置匹配规则、处理操作以及时间权限来实现对数据包的过滤，提供灵活的安全访问控制策略。
- ◇ 支持 IGMP V1/V2 组播协议，支持 IGMP Snooping，满足多终端高清视频监控和视频会议接入需求。
- ◇ 支持工业快速环网 ERPS 和 STP/RSTP/MSTP 生产树协议，消除二层环路、实现链路备份。
- ◇ 支持静态汇聚和动态汇聚，有效增加链路带宽，实现负载均衡、链路备份，提高链路可靠性。

### ■ 完备的安全防护机制

- ◇ 支持 802.1X 认证，为局域网计算机提供认证功能，并根据认证结果对受控端口的授权状态进行控制。
- ◇ 支持端口隔离。
- ◇ 支持端口广播风暴抑制。
- ◇ 支持 IP+MAC+端口+VLAN 四元灵活组合绑定功能。

### ■ 设备稳定可靠

- ◇ 主机低功耗、风扇主动散热设计，镀锌钢材金属外壳，超强散热，保证产品稳定运行。
- ◇ 采用 ONV 自主研发的电源，高冗余设计，提供长久稳定电力输出。
- ◇ 设备满足国家 CCC 标准，完全符合 CE、FCC、RoHS 安规要求，使用安全可靠。
- ◇ 用户可通过电源指示灯 (PWR)、系统运行指示灯 (SYS)、端口状态指示灯 (Link, L/A)，轻松了解设备工作状态。

### ■ 轻松的运维管理

- ◇ 支持 Web 网管、CLI 命令行（Console, Telnet）、SNMP（V1/V2/V3）、Telnet 等多样化的管理和维护方式。
- ◇ 支持 HTTPS、SSLV3、SSHV1/V2 等加密方式，管理更安全。
- ◇ 支持 RMON、系统日志、端口流量统计，便于网络优化和改造。
- ◇ 支持 LLDP，方便网络管理系统查询及判断链路的通信状况。
- ◇ 支持 CPU 监控、内存监控、Ping 检测、线缆长度检测。

## 产品技术与规格

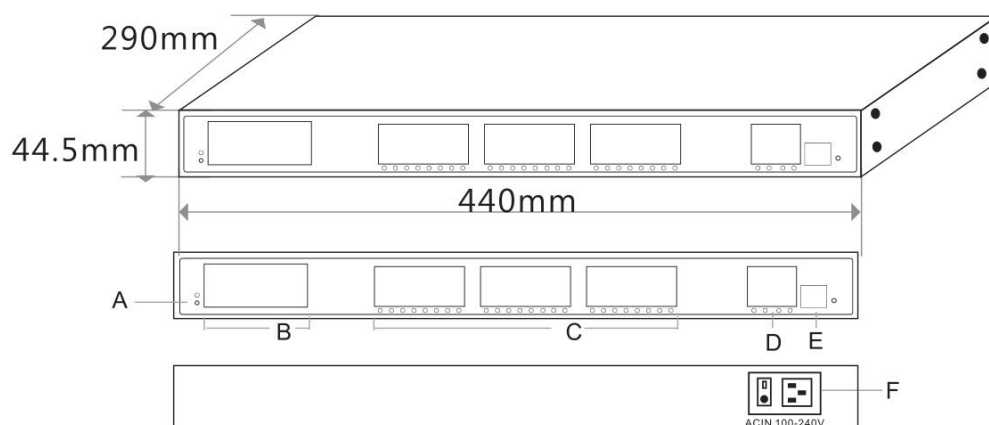
型号	ONV36368FM	ONV38368FM
<b>端口特征</b>		
固定端口	8 个 10/100/1000Base-T 电口 (Data) 24 个 100/1000Base-X SFP 光口插槽 (Data) 4 个 1/10G 万兆 SFP+上联光口 (Data) 1 个 Console RS232 控制口 (115200, N, 8, 1)	
网口特性	1-8口10/100/1000Base-T (X) 自动侦测, 全/半双工MDI/MDI-X自适应	
双绞线传输	10BASE-T : Cat3, 4, 5 UTP (≤100 meter) 100BASE-TX : Cat5 or later UTP (≤100 meter) 1000BASE-T : Cat5e or later UTP (≤100 meter)	
光口特性	万兆SFP+ 光纤接口, 默认不配套光模块, 需要另购, (可选订单模/多模、单纤/双纤光模块, LC)	
光口扩展	支持 Turbo 超频 2.5G 光模块扩展及组环网	
光缆	多模——工作波长: 850nm, 传输距离: 0~500M (1.25G); 传输距离: 0~300M (10G) 单模——工作波长: 1310nm, 传输距离: 0~40KM; 工作波长: 1550nm, 传输距离: 0~120KM。	
<b>交换芯片参数</b>		
网管类型	L2+	L3
网络协议	IEEE802.3 10BASE-T; IEEE802.3i 10Base-T; IEEE802.3u 100Base-TX; IEEE802.3ab 1000Base-T; IEEE802.3z 1000Base-X; IEEE802.3ae 10GBase-SR/LR; IEEE802.3x	
转发模式	存储转发 (全线速)	
背板带宽	598Gbps (无阻塞)	
包转发率@64byte	107.14Mpps	
MAC 地址表	32K	
包转发缓存	32M	
巨型帧	9.6K	

LED 指示灯	电源指示灯: PWR(黄色); 系统指示灯: SYS(黄色); 网络指示灯: Link(黄色), 光口指示灯: L/A(绿色)	
一键还原开关	有	
<b>电源特征</b>		
总功率/输入电压	60W, (交流 AC100-240V)	
整机功耗	待机功耗: <20W; 满载功耗: <45W	
配套电源	内置开关电源; AC: 100~240V 50-60Hz 1.0A	
<b>物理规格参数</b>		
工作温度/湿度	-20~+55° C; 5%~90% RH 无凝结	
存储温度/湿度	-40~+80° C; 5%~95% RH 无凝结	
外观尺寸 (L*W*H)	440*290*44.5mm	
净重/毛重	<3.5kg / <4.3kg	
安装方式	桌面、19 寸 1U 机柜安装	
<b>产品认证与质保</b>		
防雷/防护等级	端口防雷: 4KV 8/20us; 防护等级: IP30	
安规认证	3C; CE mark, commercial; CE/LVD EN60950; FCC Part 15 Class B; RoHS;	
质保期	交换机 3 年, 终身维护	
<b>网管业务特性</b>		
端口	支持 IEEE802.3x 流控 (全双工) 支持基于端口速率的广播风暴抑制 支持对出入口端口的报文流量进行限速, 粒度最小为 64Kbps 支持端口温度保护设置 支持端口 EEE 绿色以太网节能配置	
三层功能	支持 L2+网管功能, 支持 IPV4/IPV6 管理 支持三层路由转发, 支持不同网段, 不同 VLAN 之间通信 支持静态路由/默认路由, 最大条目 128 个 支持 ARP 协议, 最大条目 1024 个	支持 L3 网管功能, 支持 IPV4/IPV6 管理 支持三层路由全线速转发, 支持不同网段, 不同 VLAN 之间通信 支持静态路由/默认路由, 最大条目 128 个 支持 ARP 协议, 最大条目 1024 个
VLAN	支持基于端口的 VLAN (4K 个), IEEE802.1q 支持基于协议的 VLAN 支持基于 MAC 地址的 VLAN 支持 Voice VLAN 支持 Access、Trunk、Hybrid 三种类型端口配置 支持 QinQ 配置	
端口汇聚	支持 LACP 动态聚合 支持静态聚合 支持最大 18 个聚合组, 每个聚合组最大支持 8 个端口	
生成树	支持 STP (IEEE802.1d) 支持 RSTP (IEEE802.1w) 支持 MSTP (IEEE802.1s)	

工业级环网协议	支持 G.8032(ERPS), 最多支持 255 个环, 每环最多支持 254 个设备 环网自愈时间小于 20ms
组播	支持 IGMP Snooping v1/v2、最多支持 1024 个组播组 支持用户快速离开机制 支持 MLD Snooping v1/v2 支持组播 VLAN
镜像	支持基本端口的双向流量镜像
QoS	支持 Diff-Serv QoS 每个端口支持 8 个输出队列 支持 802.1p/DSCP 优先级映射 支持队列调度机制 (SP、WRR、SP+WRR) 支持优先级标记 Mark/Remark 支持基于流的包过滤 支持基于流的重定向 支持基于流的限速
ACL	支持 L2~L4 包过滤功能, 可以匹配报文前 80 个字节, 提供基于源 MAC 地址、目的 MAC 地址、源 IP 地址、目的 IP 地址、IP 协议类型、TCP/UDP 端口、TCP/UDP 端口范围、VLAN 等定义 ACL。 支持基于端口、VLAN 下发 ACL
安全特性	支持用户分级管理和口令保护 支持 IEEE802.1X 认证/集中 MAC 地址认证 支持 AAA&RADIUS 认证 支持 MAC 地址学习数目限制 支持 MAC 地址黑洞 支持 SSH 2.0, 为用户登陆提供安全加密通道 支持 SSL, 保障数据传输安全 支持端口隔离 支持 ARP 报文限速功能 支持 IP 源地址保护 支持 ARP 入侵检测功能 支持防 DoS 攻击 支持端口广播报文抑制 支持主机数据备份机制 IP+MAC+VLAN+端口的四元绑定功能
DHCP	支持 DHCP Serve 支持 DHCP Client 支持 DHCP Relay 支持 DHCP Snooping
管理与维护	支持 Console/AUX Modem/Telnet/SSH2.0 CLI 命令行配置 支持 WEB 网管 (支持 HTTPS) 支持 FTP、TFTP、Xmodem、SFTP 文件上下下载管理 支持 SNMP V1/V2C/V3 支持一键还原 支持 NTP 时钟 支持系统工作日志

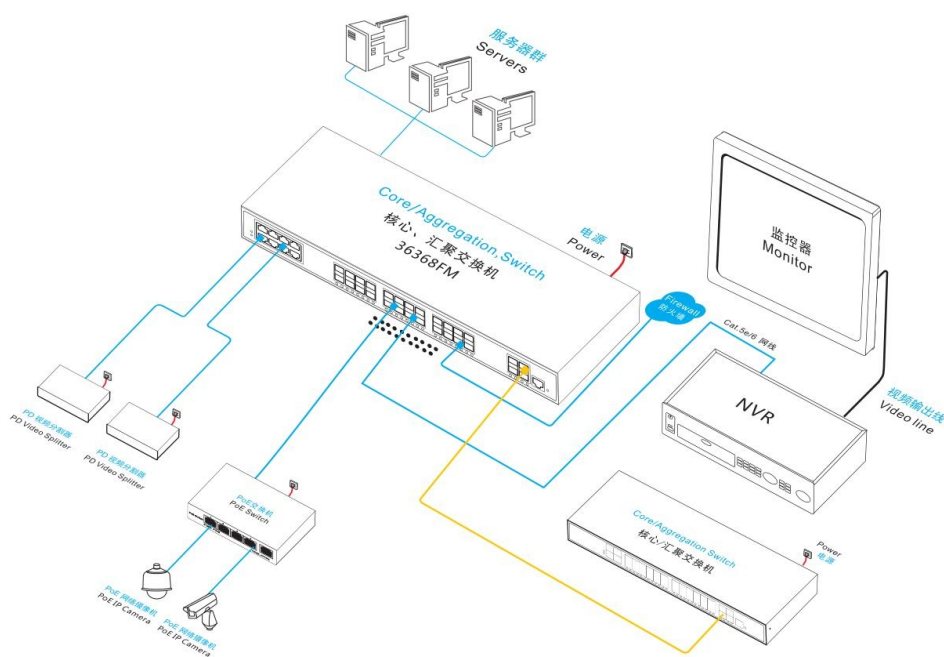
	支持 Ping 检测 支持线缆长度状态检测 支持 CPU 即时利用率状态查看 支持链路层发现协议 LLDP 支持光网视 ONV NMS 平台化集群式管理 (LLDP+SNMP)
系统要求	Web 浏览器: Mozilla 火狐 2.5 或更高版本, 谷歌浏览器 chrome V42 或更高版本, 微软 Internet Explorer10 或更高版本; 5 类及以上以太网电缆; TCP/ IP, 网络适配器和网络操作系统 (如 Microsoft Windows, Linux 或 Mac OS X) 安装在网络中的每台计算机上 5 类及以上以太网电缆;

## 产品尺寸规格



- A. 工作指示灯
- B. 8个千兆供电口
- C. 24个千兆SFP光口插槽
- D. 4个万兆SFP+光口插槽
- E. Console 控制口
- F. AC 100-240V, 50/60Hz输入口

## 产品连接拓扑



## 包装清单

包装清单	物品名称	数量	单位
	36口万兆上联网管以太网交换机	1	台
	AC电源线	1	根
	RJ45-DB9网管配置适配线	1	根
	五金安装套件(挂耳)	1	对
	快速使用指南	1	份
	保修卡与合格证	1	份

说明：本产品默认不配套 SFP 光模块，如需选购，请参考配件产品信息。

## 订购信息

设备名称	设备信息
ONV36368FM	L2+网管型 8 个 10/100/1000M RJ45 端口+ 24 个 100/1000M SFP 光口插槽+ 4 个 1/10G 万兆 SFP+光口插槽，以太网汇聚/核心光纤交换机，内置 60W 电源，支持 1U/19 寸机柜安装。
ONV38368FM	L3 网管型 8 个 10/100/1000M RJ45 端口+ 24 个 100/1000M SFP 光口插槽+ 4 个 1/10G 万兆 SFP+光口插槽，以太网汇聚/核心光纤交换机，内置 60W 电源，支持 1U/19 寸机柜安装。

## 选配信息

### 光模块选型表

名称	型号	描述	单位
1.25G 光模块	ONV-2630	SFP 光模块, 1.25G, 多模双纤 850nm, 传输距离: 550m, LC 接口, 支持 DDM 功能, 支持热拔插。	只
	ONV-2632	SFP 光模块, 1.25G, 单模双纤 1310nm, 传输距离: 20km, LC 接口, 支持 DDM 功能, 支持热拔插。	只
	ONV-2612-T	SFP 光模块, 1.25G, 单模单纤 TX1310nm/RX1550nm, 传输距离: 20km, LC 接口, 支持 DDM 功能, 支持热拔插。	只
	ONV-2613-R	SFP 光模块, 1.25G, 单模单纤 TX1550nm/RX1310nm, 传输距离: 20km, LC 接口, 支持 DDM 功能, 支持热拔插。	只
	ONV-2612-T-SC	SFP 光模块, 1.25G, 单模单纤 TX1310nm/RX1550nm, 传输距离: 20km, SC 接口, 支持 DDM 功能, 支持热拔插。	只
	ONV-2613-R-SC	SFP 光模块, 1.25G, 单模单纤 TX1550nm/RX1310nm, 传输距离: 20km, SC 接口, 支持 DDM 功能, 支持热拔插。	只
电模块	ONV-2633	1.25G SFP 光模块转 10/100/1000M RJ45 网口, (光转电)	只
10G 光 模块	ONV-6630	SFP+光模块, 10G, 多模双纤 850nm, 传输距离: 300m, LC 接口, 支持 DDM 功能, 支持热拔插。	只
	ONV-7832	SFP+光模块, 10G, 单模双纤 1310nm, 传输距离: 20km, LC 接口, 支持 DDM 功能, 支持热拔插。	只
	ONV-7832-33	SFP+光模块, 10G, 单模单纤 TX1330nm/RX1270nm, 传输距离: 20km, LC 接口, 支持 DDM 功能, 支持热拔插。	只
	ONV-7832-27	SFP+光模块, 10G, 单模单纤 TX1270nm/RX1330nm, 传输距离: 20km, LC 接口, 支持 DDM 功能, 支持热拔插。	只

## 相关产品

设备名称	设备信息
ONV36028FM	L2+网管型 24 个 10/100/1000M RJ45 端口+ 4 个 1/10G 万兆 SFP+光口插槽, 以太网汇聚/核心光纤交换机, 内置 60W 电源, 支持 1U/19 寸机柜安装。
ONV36036FM	L2+网管型 24 个 10/100/1000M RJ45 端口+ 8 个 100/1000M SFP 光口插槽+ 4 个 1/10G 万兆 SFP+光口插槽, 以太网汇聚/核心光纤交换机, 内置 60W 电源, 支持 1U/19 寸机柜安装。
ONV36048FM	L2+网管型 48 个 10/100/1000M RJ45 端口+ 4 个 1/10G 万兆 SFP+光口插槽, 以太网汇聚/核心光纤交换机, 内置 60W 电源, 支持 1U/19 寸机柜安装。
ONV36448FM	L2+网管型 12 个 10/100/1000M RJ45 端口+ 28 个 100/1000M SFP 光口插槽+ 4 个 1/10G 万兆 SFP+光口插槽, 以太网汇聚/核心光纤交换机, 内置 60W 电源, 支持 1U/19 寸机柜安装。



## 联系我们

**ONV** 深圳市光网视科技有限公司

电 话：0755-33376606

传 真：0755-33376608

邮 箱：onv@onv.com.cn

网 址：<https://www.onv.com.cn>

地 址：深圳市福田区车公庙泰然大厦D座1003

工厂地址：深圳市龙华区大浪街道新石社区华宁路111号森裕泰工业园A栋4层5层6层



### 关于文档

本文档中的商标、图片、标识均归深圳市光网视科技有限公司所有。

未经深圳市光网视科技有限公司明确书面许可，任何单位或个人不得擅自仿制、复制、誊抄或转译本书或全部内容，不得以任何形式或任何方式（电子、机械、影印、录制或其他可能的方式）进行商品传播或用于任何商业、盈利目的。本文档可能含有预测信息，因此本文档信息仅供参考，不构成任何要约或承诺，本公司做出更正或修改恕不另行通知。

版权所有 © 深圳市光网视科技有限公司 保留一切权利