

深圳市光网视科技有限公司

产品规格书

52 口全千兆网管以太网交换机

ONV33048FM



产品概述

ONV33048FM 系列是 ONV 自主研发的全千兆网管以太网光纤交换机，支持 48 个 10/100/1000Base-T 自适应 RJ45 端口+4 个 100/1000Base-X SFP 光口插槽。所有端口支持线速转发。

ONV33048FM 具备 L2+网管功能，支持 IPV4/IPV6 管理，支持静态路由转发，支持完备的安全防护机制、完善的 ACL/QoS 策略和丰富的 VLAN 功能，易于管理维护。支持多种网络冗余协议 STP/RSTP/MSTP(<50ms)以及 (ITU-T G.8032) ERPS(<20ms)提升链路备份和网络可靠性，当单向网络故障时，可以迅速恢复通信，保证重要应用的不间断传输。根据实际应用需要，通过 Web、CLI、SNMP、Telnet 等网管方式，进行端口管理，路由地址管理，端口流量控制，VLAN 划分，IGMP、安全策略等多种应用业务配置。满足高密度的网络应用环境，适合酒店、校园、园区、商超、景区、医院、银行等中大型场景组建经济、高效、可靠的通信网络。

产品特点

■ 全千兆接入，光口上联

- ◇ 全系列支持“千兆以太网口+千兆光口”组合，方便用户灵活组网，满足各种场景组网需求；
- ◇ 所有端口支持无阻塞线速转发，传输更流畅。
- ◇ 支持 IEEE 802.3x 全双工流控和 Backpressure 半双工流控。

■ 强大业务处理能力

- ◇ 支持 IEEE 802.1Q VLAN，用户可以按需求灵活划分 VLAN，支持 Voice VLAN，支持 QinQ 配置。
- ◇ 支持 QoS，支持基于端口、基于 802.1P 和基于 DSCP 的三种优先级模式和 Equ、SP、WRR、SP+WRR 四种队列调度算法。
- ◇ 支持 ACL，通过配置匹配规则、处理操作以及时间权限来实现对数据包的过滤，提供灵活的安全访问控制策略。
- ◇ 支持 IGMP V1/V2 组播协议，支持 IGMP Snooping，满足多终端高清视频监控和视频会议接入需求。
- ◇ 支持 ERPS 快速环网与 STP/RSTP/MSTP 生成树协议，消除二层环路、实现链路备份。
- ◇ 支持静态汇聚和动态汇聚，有效增加链路带宽，实现负载均衡、链路备份，提高链路可靠性。

■ 完备的安全防护机制

- ◇ 支持 802.1X 认证，为局域网计算机提供认证功能，并根据认证结果对受控端口的授权状态进行控制。
- ◇ 支持端口隔离。
- ◇ 支持端口广播风暴抑制。
- ◇ 支持 IP+MAC+端口+VLAN 四元灵活组合绑定功能。

■ 设备稳定可靠

- ◇ 主机低功耗、风扇主动散热设计，镀锌钢材金属外壳，超强散热，保证产品稳定运行。
- ◇ 采用 ONV 自主研发的电源，高冗余设计，提供长久稳定电力输出。
- ◇ 设备满足国家 CCC 标准，完全符合 CE、FCC、RoHS 安规要求，使用安全可靠。
- ◇ 用户可通过电源指示灯 (PWR)、系统运行指示灯 (SYS)、端口状态指示灯 (Link, L/A)，

轻松了解设备工作状态。

■ 轻松的运维管理

- ◇ 支持 Web 网管、CLI 命令行（Console, Telnet）、SNMP（V1/V2/V3）、Telnet 等多样化的管理和维护方式。
- ◇ 支持 HTTPS、SSLV3、SSHV1/V2 等加密方式，管理更安全。
- ◇ 支持 RMON、系统日志、端口流量统计，便于网络优化和改造。
- ◇ 支持 LLDP，方便网络管理系统查询及判断链路的通信状况。
- ◇ 支持 CPU 监控、内存监控、Ping 检测、线缆长度检测。

产品技术与规格

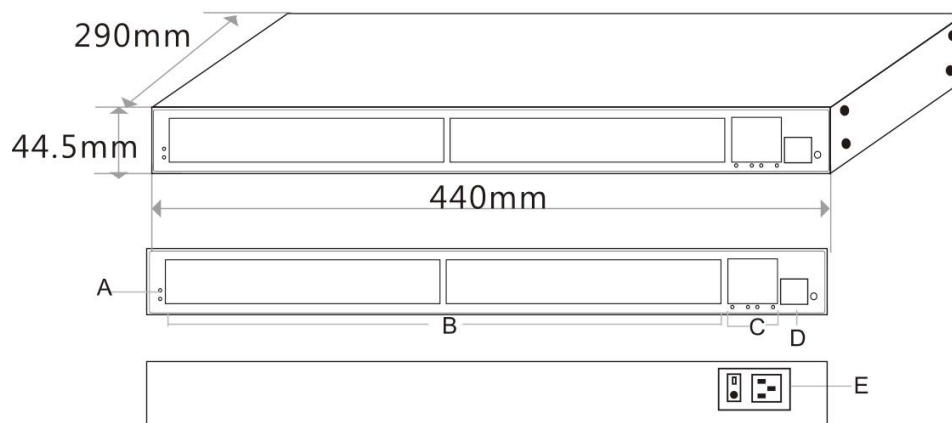
型号	ONV33048FM	ONV36048FM
端口特征		
固定端口	48 个 10/100/1000Base-T RJ45 端口 (Data) 4 个 100/1000M SFP 上联光口 (Data) 1 个 Console RS232 控制口 (115200, N, 8, 1)	48 个 10/100/1000Base-T RJ45 端口 (Data) 4 个 1/10G 万兆 SFP+上联光口 (Data) 1 个 Console RS232 控制口 (115200, N, 8, 1)
网口特性	1-48口10/100/1000Base-T (X) 自动侦测, 全/半双工MDI/MDI-X自适应	
双绞线传输	10BASE-T : Cat3, 4, 5 UTP (≤100 meter) 100BASE-TX : Cat5 or later UTP (≤100 meter) 1000BASE-T : Cat5e or later UTP (≤100 meter)	
光口特性	千兆SFP/万兆SFP+ 光纤接口, 默认不配套光模块, 需要另购, (可选订单模/多模、单纤/双纤光模块, LC)	
光口扩展	支持 Turbo 超频 2.5G 光模块扩展及组环网	
光缆	多模——工作波长: 850nm, 传输距离: 0~500M (1.25G); 传输距离: 0~300M (10G) 单模——工作波长: 1310nm, 传输距离: 0~40KM; 工作波长: 1550nm, 传输距离: 0~120KM。	
交换芯片参数		
网管类型	L2+	
网络协议	IEEE802.3 10BASE-T; IEEE802.3i 10Base-T; IEEE802.3u 100Base-TX; IEEE802.3ab 1000Base-T; IEEE802.3z 1000Base-X; IEEE802.3x	IEEE802.3 10BASE-T; IEEE802.3i 10Base-T; IEEE802.3u 100Base-TX; IEEE802.3ab 1000Base-T; IEEE802.3z 1000Base-X; IEEE802.3ae 10GBase-SR/LR; IEEE802.3x
转发模式	存储转发 (全线速)	

背板带宽	598Gbps（无阻塞）	
包转发率@64byte	77.38Mpps	131Mpps
MAC 地址表	24K	32K
包转发缓存	24M	32M
巨型帧	9.6K	
LED 指示灯	电源指示灯：PWR(黄色)；系统指示灯：SYS(黄色)；网络指示灯：Link(黄色)，光口指示灯：L/A(绿色)	
一键还原开关	有	
电源特征		
总功率/输入电压	60W，（交流 AC100-240V）	
整机功耗	待机功耗：<35W；满载功耗：<55W	
配套电源	内置开关电源，AC：100~240V 50-60Hz 1.0A	
物理规格参数		
工作温度/湿度	-20~+55° C；5%~90% RH 无凝结	
存储温度/湿度	-40~+80° C；5%~95% RH 无凝结	
外观尺寸（L*W*H）	440*290*44.5mm	
净重/毛重	<4.4kg / <5.0kg	
安装方式	桌面式、壁挂式、1U/19 寸机柜安装	
产品认证与质保		
防雷/防护等级	端口防雷：4KV 8/20us； 防护等级：IP30	
安规认证	3C； CE mark, commercial；CE/LVD EN60950； FCC Part 15 Class B；RoHS；	
质保期	交换机 3 年，终身维护	
网管业务特性		
端口	支持 IEEE802.3x 流控（全双工） 支持基于端口速率的广播风暴抑制 支持对出入端口的报文流量进行限速，粒度最小为 64Kbps 支持端口温度保护设置 支持端口 EEE 绿色以太网节能配置	
三层功能	支持 L2+网管功能，支持 IPV4/IPV6 管理 支持三层路由转发，支持不同网段，不同 VLAN 之间通信 支持静态路由/默认路由，最大条目 128 个 支持 ARP 协议，最大条目 1024 个	
VLAN	支持基于端口的 VLAN（4K 个），IEEE802.1q 支持基于协议的 VLAN 支持基于 MAC 的 VLAN 支持 VociE VLAN 支持 Access、Trunk、Hybrid 三种类型端口配置 支持 QinQ 配置	
端口汇聚	支持 LACP 支持静态聚合	

	支持最大 26 个聚合组，每个聚合组最大支持 8 个端口
生成树	支持 STP (IEEE802.1d) 支持 RSTP (IEEE802.1w) 支持 MSTP (IEEE802.1s)
工业级环网协议	支持 G.8032(ERPS)，最多支持 255 个环，每环最多支持 1024 个设备 环网自愈时间小于 20ms
组播	支持 IGMP Snooping v1/v2、最多支持 1024 个组播组 支持用户快速离开机制 支持 MLD Snooping v1/v2 支持组播 VLAN
镜像	支持基本端口的双向流量镜像
QoS	支持 Diff-Serv QoS 每个端口支持 8 个输出队列 支持 802.1p/DSCP 优先级映射 支持队列调度机制 (SP、WRR、SP+WRR) 支持优先级标记 Mark/Remark 支持基于流的包过滤 支持基于流的重定向 支持基于流的限速
ACL	支持 L2~L4 包过滤功能，可以匹配报文前 80 个字节，提供基于源 MAC 地址、目的 MAC 地址、源 IP 地址、目的 IP 地址、IP 协议类型、TCP/UDP 端口、TCP/UDP 端口范围、VLAN 等定义 ACL。 支持基于端口、VLAN 下发 ACL
安全特性	支持用户分级管理和口令保护 支持 IEEE802.1X 认证/集中 MAC 地址认证 支持 AAA&RADIUS 认证 支持 MAC 地址学习数目限制 支持 MAC 地址黑洞 支持 SSH 2.0，为用户登陆提供安全加密通道 支持 SSL，保障数据传输安全 支持端口隔离 支持 ARP 报文限速功能 支持 IP 源地址保护 支持 ARP 入侵检测功能 支持防 DoS 攻击 支持端口广播报文抑制 支持主机数据备份机制 IP+MAC+VLAN+端口的四元绑定功能
DHCP	支持 DHCP Serve 支持 DHCP Client 支持 DHCP Relay 支持 DHCP Snooping
管理与维护	支持 Console/AUX Modem/Telnet/SSH2.0 CLI 命令行配置 支持 WEB 网管 (支持 HTTPS)

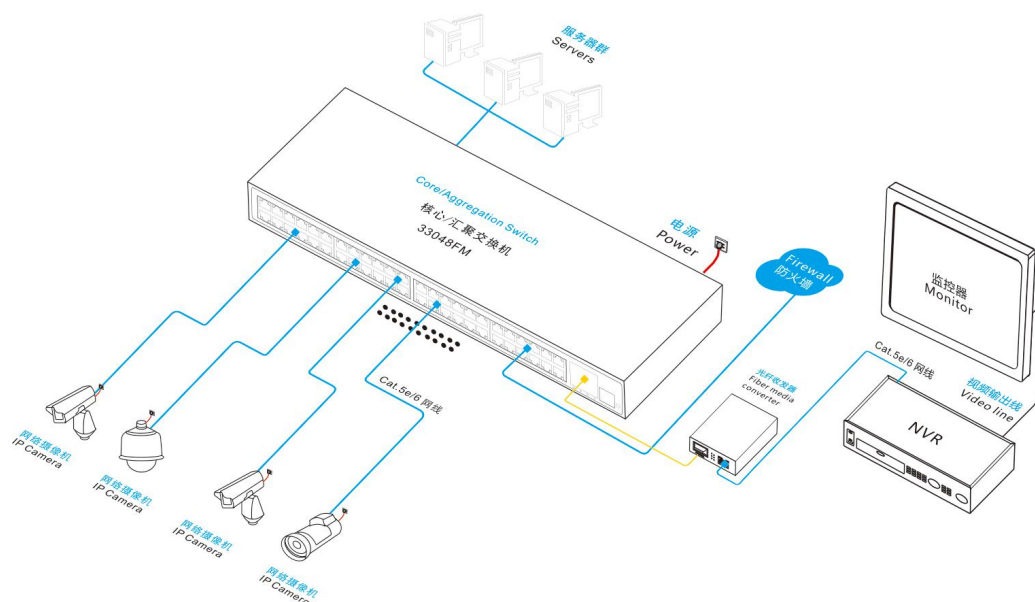
	<p>支持 FTP、TFTP、Xmodem、SFTP 文件上下下载管理</p> <p>支持 SNMP V1/V2C/V3</p> <p>支持一键还原</p> <p>支持 NTP 时钟</p> <p>支持系统工作日志</p> <p>支持 Ping 检测</p> <p>支持线缆长度状态检测</p> <p>支持 CPU 即时利用率状态查看</p> <p>支持链路层发现协议 LLDP</p> <p>支持光网视的 ONV NMS 平台化集群式管理 (LLDP+SNMP)</p>
<p>系统要求</p>	<p>Web 浏览器: Mozilla 火狐 2.5 或更高版本, 谷歌浏览器 chrome V42 或更高版本, 微软 Internet Explorer10 或更高版本;</p> <p>5 类及以上以太网电缆;</p> <p>TCP/ IP, 网络适配器和网络操作系统 (如 Microsoft Windows, Linux 或 Mac OS X) 安装在网络中的每台计算机上</p>

产品尺寸规格



- A. 工作指示灯
- B. 48个千兆供电口
- C. 4个千兆SFP光口插槽
- D. Console 控制口
- E. 电源AC100-240V,50/60Hz输入口

产品连接拓扑



包装清单

	物品名称	数量	单位
包装清单	52口全千兆网管以太网交换机	1	台
	AC电源线	1	根
	RJ45-DB9 适配转换线	1	根
	五金安装套件(挂耳)	1	对
	快速使用指南	1	份
	保修卡与合格证	1	份

说明：本产品默认不配套 SFP 光模块，如需选购，请参考配件产品信息。

订购信息

设备名称	设备信息
ONV33048FM	L2+网管型 48 个 10/100/1000M RJ45 端口+ 4 个 100/1000M SFP 光口插槽，以太网汇聚/核心光纤交换机，内置 60W 电源，支持 1U/19 寸机柜安装。
ONV36048FM	L2+网管型 48 个 10/100/1000M RJ45 端口+ 4 个 1/10G 万兆 SFP+光口插槽，以太网汇聚/核心光纤交换机，内置 60W 电源，支持 1U/19 寸机柜安装。

选配信息

光模块选型表

名称	型号	描述	单位
1.25G 光模块	ONV-2630	SFP 光模块, 1.25G, 多模双纤 850nm, 传输距离: 550m, LC 接口, 支持 DDM 功能, 支持热拔插。	只
	ONV-2632	SFP 光模块, 1.25G, 单模双纤 1310nm, 传输距离: 20km, LC 接口, 支持 DDM 功能, 支持热拔插。	只
	ONV-2612-T	SFP 光模块, 1.25G, 单模单纤 TX1310nm/RX1550nm, 传输距离: 20km, LC 接口, 支持 DDM 功能, 支持热拔插。	只
	ONV-2613-R	SFP 光模块, 1.25G, 单模单纤 TX1550nm/RX1310nm, 传输距离: 20km, LC 接口, 支持 DDM 功能, 支持热拔插。	只
	ONV-2612-T-SC	SFP 光模块, 1.25G, 单模单纤 TX1310nm/RX1550nm, 传输距离: 20km, SC 接口, 支持 DDM 功能, 支持热拔插。	只
	ONV-2613-R-SC	SFP 光模块, 1.25G, 单模单纤 TX1550nm/RX1310nm, 传输距离: 20km, SC 接口, 支持 DDM 功能, 支持热拔插。	只
电模块	ONV-2633	1.25G SFP 光模块转 10/100/1000M RJ45 网口, (光转电)	只
10G 光 模块	ONV-6630	SFP+光模块, 10G, 多模双纤 850nm, 传输距离: 300m, LC 接口, 支持 DDM 功能, 支持热拔插。	只
	ONV-7832	SFP+光模块, 10G, 单模双纤 1310nm, 传输距离: 20km, LC 接口, 支持 DDM 功能, 支持热拔插。	只
	ONV-7832-33	SFP+光模块, 10G, 单模单纤 TX1330nm/RX1270nm, 传输距离: 20km, LC 接口, 支持 DDM 功能, 支持热拔插。	只
	ONV-7832-27	SFP+光模块, 10G, 单模单纤 TX1270nm/RX1330nm, 传输距离: 20km, LC 接口, 支持 DDM 功能, 支持热拔插。	只

相关产品

设备名称	设备信息
ONV36028FM	L2+网管型 24 个 10/100/1000M RJ45 端口+ 4 个 1/10G 万兆 SFP+光口插槽, 以太网汇聚/核心光纤交换机, 内置 60W 电源, 支持 1U/19 寸机柜安装。
ONV36036FM	L2+网管型 24 个 10/100/1000M RJ45 端口+ 8 个 100/1000M SFP 光口插槽+ 4 个 1/10G 万兆 SFP+光口插槽, 以太网汇聚/核心光纤交换机, 内置 60W 电源, 支持 1U/19 寸机柜安装。
ONV36368FM	L2+网管型 8 个 10/100/1000M RJ45 端口+ 24 个 100/1000M SFP 光口插槽+ 4 个 1/10G 万兆 SFP+光口插槽, 以太网汇聚/核心光纤交换机, 内置 60W 电源, 支持 1U/19 寸机柜安装。
ONV36448FM	L2+网管型 12 个 10/100/1000M RJ45 端口+ 28 个 100/1000M SFP 光口插槽+ 4 个 1/10G 万兆 SFP+光口插槽, 以太网汇聚/核心光纤交换机, 内置 60W 电源, 支持 1U/19 寸机柜安装。

联系我们

ONV 深圳市光网视科技有限公司

电 话：0755-33376606

传 真：0755-33376608

邮 箱：onv@onv.com.cn

网 址：<http://www.onv.com.cn>

地 址：深圳市福田区车公庙泰然大厦 D 座 1003

工厂地址：深圳市龙华区大浪街道新石社区华宁路 111 号森裕泰工业园 A 栋 4 层 5 层 6 层



关于文档

本文档中的商标、图片、标识均归深圳市光网视科技有限公司所有。

未经深圳市光网视科技有限公司明确书面许可，任何单位或个人不得擅自仿制、复制、誊抄或转译本书或全部内容，不得以任何形式或任何方式（电子、机械、影印、录制或其他可能的方式）进行商品传播或用于任何商业、盈利目的。本文档可能含有预测信息，因此本文档信息仅供参考，不构成任何要约或承诺，本公司做出更正或修改恕不另行通知。

版权所有 © 深圳市光网视科技有限公司 保留一切权利