

深圳市光网视科技有限公司

产品规格书

26 口千兆上联 POE 光纤交换机

ONV-POE31024PFA



产品概述

ONV-POE31024PFA 系列是 ONV 自主研发的非网管 PoE 光纤交换机, 具备 24 个百兆电口+2 个千兆上联电口+2 个千兆光电复用口, 其中 1-24 个百兆端口支持 IEEE 802.3af/at 标准 PoE 供电, 单端口 PoE 功率达 30W, 整机最大 PoE 输出总功率为 400W。作为 PoE 供电设备, 能自动检测识别符合标准的受电设备并通过网线为其供电。可通过网线为无线 AP、网络摄像头、网络电话机、门禁可视对讲等 POE 终端设备供电, 满足对高密度 PoE 供电有需求的网络环境, 适合酒店、校园、园区、景点、商超、厂区宿舍及中小型企业组建经济高效的网络。

非网管机型, 即插即用, 无需配置, 使用简单方便;

产品特点

■ 百兆接入，千兆光电上行

- ◇ 全系列支持“百兆以太网口+千兆网口/光口”组合，方便用户灵活组网，满足各种场景组网需求；
- ◇ 所有端口支持无阻塞线速转发，传输更流畅。
- ◇ 支持 IEEE 802.3x 全双工流控和 Backpressure 半双工流控。

■ 智能 PoE 供电功能

- ◇ 24 个 10/100Base-TX RJ45 端口支持 PoE 供电，满足安防监控、电话会议系统、无线覆盖等场景 PoE 供电的需求。
- ◇ 符合 IEEE 802.3af/at PoE 供电标准，自动识别 PoE 设备进行供电，不损坏非 PoE 设备。整机最大 PoE 输出功率达 400W，单端口最大 PoE 输出功率为 30W。
- ◇ PoE 端口支持优先级机制，当剩余功率不足时，优先保障高优先级端口的供电，避免设备超负荷工作。

■ 设备稳定可靠，操作简单

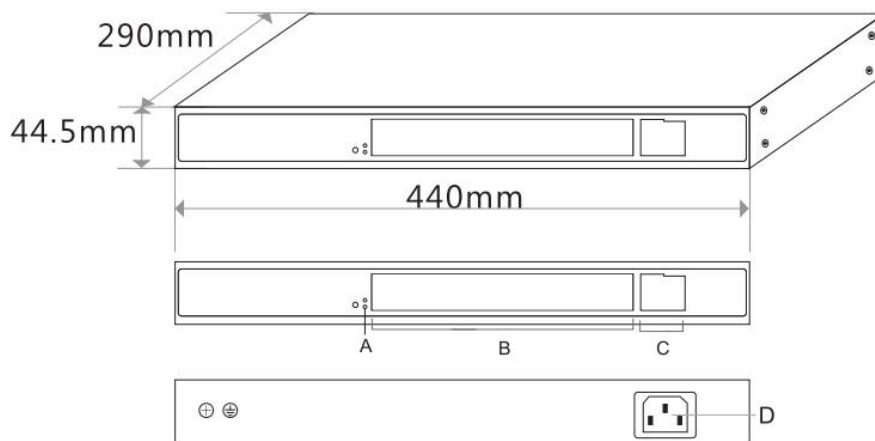
- ◇ 主机低功耗设计，高强度镀锌钢材金属外壳，超强散热，保证产品稳定运行。
- ◇ 采用 ONV 自主研发的电源，高冗余设计，提供长久稳定 PoE 电力输出。
- ◇ 设备满足国家 CCC 标准，完全符合 CE、FCC、RoHS 安规要求，使用安全可靠。
- ◇ 用户可通过电源指示灯 (PWR)、端口状态指示灯 (Link)、PoE 工作指示灯轻松了解设备工作状态。
- ◇ 即插即用，无需配置，简单方便。
- ◇ 支持桌面、1U-19 寸机柜安装。

产品技术与规格

型号	ONV-POE31024PFA	ONV-POE31024PFA-at
固定端口	24 个 10/100Base-TX POE 口 (Data/Power) 2 个 10/100/1000Base-T 上联 RJ45 端口 (Data) 2 个 1000M SFP 光口插槽 (复用)	
POE 端口	1-24 端口支持 IEEE802.3af/at 标准 POE 供电	
网络协议	IEEE802.3 10BASE-T; IEEE802.3i 10Base-T;	

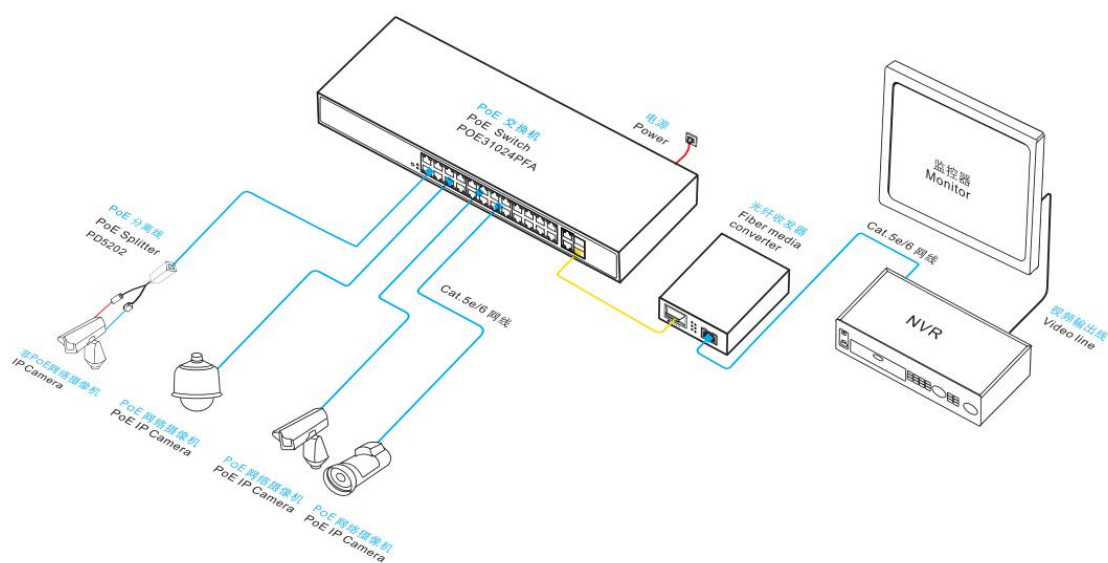
	IEEE802.3u 100Base-TX; IEEE802.3ab 1000Base-T; IEEE802.3z 1000Base-X; IEEE802.3x	
供电标准	符合 IEEE802.3af/at 国际标准	
网口特性	10/100BaseT (X)、10/100/1000BaseT自动侦测, 全/半双工MDI/MDI-X自适应	
转发模式	存储转发(全线速)	
背板带宽	14.8Gbps (无阻塞)	
包转发率@64byte	6.55Mpps	
MAC 地址表	16K	
包转发缓存	4M	
巨型帧	9.6K	
双绞线传输	10BASE-TX : Cat5 or later UTP(≤100 meter) 100BASE-TX : Cat5 or later UTP(≤100 meter) 1000BASE-T : Cat5e or later UTP(≤100 meter)	
供电引脚	默认 1/2(+), 3/6(-); 可选订 4/5(+), 7/8(-), 4 芯供电	
最高单口/平均功率	30W/15.4W	30W/30W
总功率/输入电压	400W (AC100-240V)	600W (AC100-240V)
整机功耗	待机功耗: <20W; 满载功耗: <400W	待机功耗: <25W; 满载功耗: <600W
LED 指示灯	电源指示灯: PWR (绿色); 网络指示灯: Link, Link/Act (黄色); PoE指示灯: PoE(绿色); 速率指示灯: 1000M (绿色)	
配套电源	内置开关电源 AC: 100~240V 50-60Hz 5.0A	内置开关电源 AC: 100~240V 50-60Hz 6.6A
工作温度/湿度	-20~+55° C; 5%~90% RH 无凝结	
存储温度/湿度	-40~+75° C; 5%~95% RH 无凝结	
外观尺寸 (L*W*H)	440*290*45mm	440*290*45mm
净重/毛重	<3.2kg / <3.8kg	<4.0kg / <4.6kg
安装方式	桌面式、壁挂式、1U/19 寸机架式安装	
防雷/防护等级	端口防雷: 4KV 8/20us; 防护等级: IP30	
安规认证	3C; CE mark, commercial; CE/LVD EN60950; FCC Part 15 Class B; RoHS;	
质保期	交换机 3 年, 终身维护	

产品尺寸规格



- A.工作指示灯
- B.24个百兆PoE供电口
- C.2个千兆光电复用口
- D.电源AC 100-240V, 50/60Hz输入口

产品连接拓扑



包装清单

包装清单	物品名称	数量	单位
	26 口千兆上联 POE 光纤交换机 (ONV-POE31024PFA)	1	台
	AC 电源线	1	根
	五金安装套件 (挂耳)	1	对
	快速使用指南	1	份
	保修卡与合格证	1	份

订购信息

设备名称	设备信息
ONV-POE31024PFA	非网管 24 个 10/100M RJ45 端口+2 个 10/100/1000M 上联 RJ45 端口+2 个 1000M 光电复用口, PoE 光纤交换机, 1-24 口支持 IEEE 802.3af/at PoE 国际标准, 内置 400W 电源, 支持 1U/19 寸机柜安装。
ONV-POE31024PFA-at	非网管 24 个 10/100M RJ45 端口+2 个 10/100/1000M 上联 RJ45 端口+2 个 1000M 光电复用口, PoE 光纤交换机, 1-24 口支持 IEEE 802.3af/at PoE 国际标准, 内置 600W 电源, 支持 1U/19 寸机柜安装。

联系我们

ONV 市光网视科技有限公司

电 话: 0755-33376606

传 真: 0755-33376608

邮 箱: onv@onv.com.cn

网 址: <http://www.onv.com.cn>

地 址: 深圳市福田区车公庙泰然大厦 D 座 1003

工厂地址: 深圳市龙华区大浪街道新石社区华宁路 111 号森裕泰工业园 A 栋 4 层 5 层 6 层



关于文档

本档中的商标、图片、标识均归深圳市光网视科技有限公司所有。

本档可能含有预测信息，因此本档信息仅供参考，不构成任何要约或承诺，本公司做出更正或修改恕不另行通知。

版权所有 © 深圳市光网视科技有限公司 保留一切权利