

深圳市光网视科技有限公司

产品规格书

20 口全千兆网管以太网交换机

ONV33020FM



产品概述

ONV33020FM 系列是 ONV 自主研发的全千兆二层网管以太网光纤交换机，支持 16 个 10/100/1000Base-T 自适应 RJ45 口+4 个 100/1000Base-X SFP 光口插槽。所有端口均支持线速转发。

ONV33020FM 具备 L2+网管功能，支持 IPV4 管理及静态路由转发，支持完备的安全防护机制、完善的 ACL/QoS 策略和丰富的 VLAN 功能，易于管理维护。支持多种网络冗余协议 STP/RSTP/MSTP(<50ms)提升链路备份和网络可靠性，当单向网络故障时，可以迅速恢复通信，保证重要传输的不间断通讯。该交换机支持灵活的运维管理，可通过 Web, CLI, SNMP, Telnet 等网管方式，端口流量控制，VLAN 划分，QoS 等功能多种应用业务配置。能满足多路数的视频监控，无线覆盖网络应用环境，适合酒店、校园、园区，商超，景区、厂区宿舍及 SMB 中小型企业组建经济高效的网络。

产品特点

■ 全千兆接入，千兆光口上行

- ◇ 全系列支持“千兆以太网口+千兆光口上联”组合，方便用户灵活组网，满足各种场景组网需求；
- ◇ 所有端口支持无阻塞线速转发，传输更流畅。
- ◇ 支持 IEEE 802.3x 全双工流控和 Backpressure 半双工流控。

■ 强大业务处理能力

- ◇ 支持 IEEE 802.1Q VLAN，支持协议 VLAN, 用户可以按需求灵活划分 VLAN
- ◇ 支持 QoS, 支持基于端口、基于 802.1P 和基于 DSCP 的三种优先级模式和 Equ、SP、WRR、SP+WRR 四种队列调度算法。
- ◇ 支持 ACL, 通过配置匹配规则、处理操作以及时间权限来实现对数据包的过滤，提供灵活的安全访问控制策略。
- ◇ 支持 IGMP V1/V2 组播协议，支持 IGMP Snooping，满足多终端高清视频监控和视频会议接入需求。
- ◇ 支持环网 STP/RSTP/MSTP 生产树协议，消除二层环路、实现链路备份。
- ◇ 支持静态汇聚和动态汇聚，有效增加链路带宽，实现负载均衡、链路备份，提高链路可靠性。

■ 完备的安全防护机制

- ◇ 支持 802.1X 认证，为局域网计算机提供认证功能，并根据认证结果对受控端口的授权状态进行控制。
- ◇ 支持端口隔离。
- ◇ 支持端口广播风暴抑制。
- ◇ 支持端口+MAC 绑定，IP+MAC+端口绑定功能。

■ 设备稳定可靠

- ◇ 主机低功耗、风扇主动散热设计，镀锌钢材金属外壳，散热优良，保证产品稳定运行。
- ◇ 采用 ONV 自主研发的电源，高冗余设计，提供长久稳定电力输出。
- ◇ 设备满足国家 CCC 标准，完全符合 CE、FCC、RoHS 安规要求，使用安全可靠。
- ◇ 用户可通过电源指示灯(PWR)、端口状态指示灯(Link) 轻松了解设备工作状态。

■ 轻松的运维管理

◇ 支持 Web 网管、CLI 命令行（Console，Telnet）、SNMP（V1/V2/V3）、Telnet 等多样化的管理和维护方式。

◇支持 HTTPS、SSLV3、SSHV1/V2 等加密方式，管理更安全。

◇支持 RMON、系统日志、端口流量统计，便于网络优化和改造。

◇支持 LLDP，方便网络管理系统查询及判断链路的通信状况。

◇支持 CPU 监控、内存监控、Ping 检测、线缆长度检测。

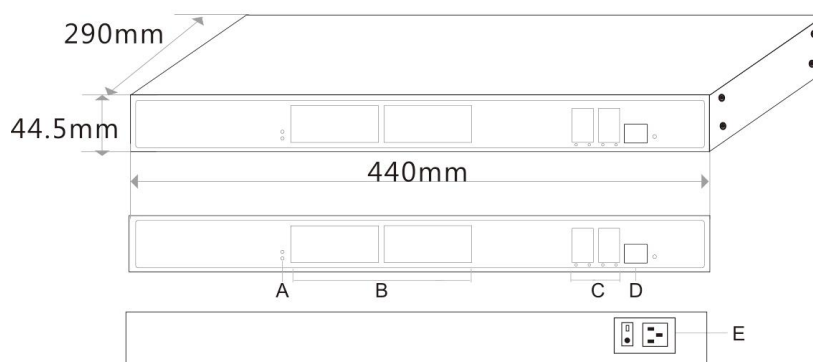
产品技术与规格

型号	ONV33020FM	ONV33028FM
端口特征		
固定端口	16 个 10/100/1000Base-T RJ45 端口 (Data) 4 个 100/1000Base-X SFP 上联光口插槽(Data) 1 个 Console RS232 控制口(115200,N,8,1)	24 个 10/100/1000Base-T RJ45 端口 (Data) 4 个 100/1000Base-X SFP 上联光口插槽(Data) 1 个 Console RS232 控制口(115200,N,8,1)
网口特性	1-16/24口10/100/1000Base-T (X) 自动侦测，全/半双工MDI/MDI-X自适应	
双绞线传输	10BASE-T : Cat3, 4, 5 UTP (≤100 meter) 100BASE-TX : Cat5 or later UTP (≤100 meter) 1000BASE-T : Cat5e or later UTP (≤100 meter)	
光口特性	千兆SFP光纤接口，默认不配套光模块，需要另购（可选订单模/多模、单纤/双纤光模块，LC）	
光缆	多模——工作波长：850nm，传输距离：0~500M； 单模——工作波长：1310nm，传输距离：0~40KM；工作波长：1550nm，传输距离：0~120KM。	
交换芯片参数		
网管类型	L2+	
网络协议	IEEE802.3 10BASE-T； IEEE802.3i 10Base-T； IEEE802.3u100Base-TX； IEEE802.3ab 1000Base-T； IEEE802.3z 1000Base-X； IEEE802.3x	
转发模式	存储转发（全线速）	
背板带宽	192Gbps（无阻塞）	
包转发率@64byte	29.76Mpps	41.7Mpps
MAC 地址表	8K	
包转发缓存	4.1M	
巨型帧	10K	
LED 指示灯	电源指示灯：PWR(黄色)；系统指示灯：SYS(黄色)；网络指示灯：Link/Act(黄色)，光口：L/A(绿色)	
一键还原开关	有	

电源特征	
总功率/输入电压	60W, 交流 (AC100~240V)
整机功耗	待机功耗: <16W; 满载功耗: <30W 待机功耗: <18W; 满载功耗: <35W
配套电源	内置开关电源, AC: 100~240V 50~60Hz 1.0A
物理规格参数	
工作温度/湿度	-20~+55° C; 5%~90% RH 无凝结
存储温度/湿度	-40~+75° C; 5%~95% RH 无凝结
外观尺寸 (L*W*H)	440x290x44.5mm
净重/毛重	<3.0kg / <3.8kg <3.2kg / <4.0kg
安装方式	桌面式、壁挂式、1U/19 寸机柜安装
产品认证与质保	
防雷/防护等级	端口防雷: 4KV 8/20us; 防护等级: IP30
安规认证	3C; CE mark, commercial; CE/LVD EN60950; FCC Part 15 Class B; RoHS;
质保期	交换机 3 年, 终身维护
网管业务特性	
端口	支持 IEEE802.3x 流控 (全双工) 支持基于端口速率的广播风暴抑制 支持对出入端口的报文流量进行限速, 粒度最小为 16Kbps, 最大为 1Gbps 支持端口实时流量管理 (Flow Interval)
三层功能	支持 L2+网管功能, 支持 IPV4 静态路由/默认路由, 最大条目 128 个 支持 ARP 协议, 最大条目 1024 个
VLAN	支持基于端口的 VLAN (4K 个), IEEE802.1q 支持基于协议的 VLAN 支持 Access、Trunk、Hybrid 三种类型端口配置
端口汇聚	支持 LACP 动态聚合 支持静态聚合 支持最大 10/14 个聚合组, 每个聚合组最大支持 8 个端口
生成树	支持 STP (IEEE802.1d) 支持 RSTP (IEEE802.1w) 支持 MSTP (IEEE802.1s)
组播	支持 IGMP Snooping v1/v2、最多支持 1024 个组播组 支持用户快速离开机制 支持组播 VLAN
镜像	支持基本端口的双向流量镜像
QoS	支持 Diff-Serv QoS 每个端口支持 8 个输出队列 支持 802.1p/DSCP 优先级映射 支持队列调度机制 (SP、WRR、SP+WRR) 支持优先级标记 Mark/Remark

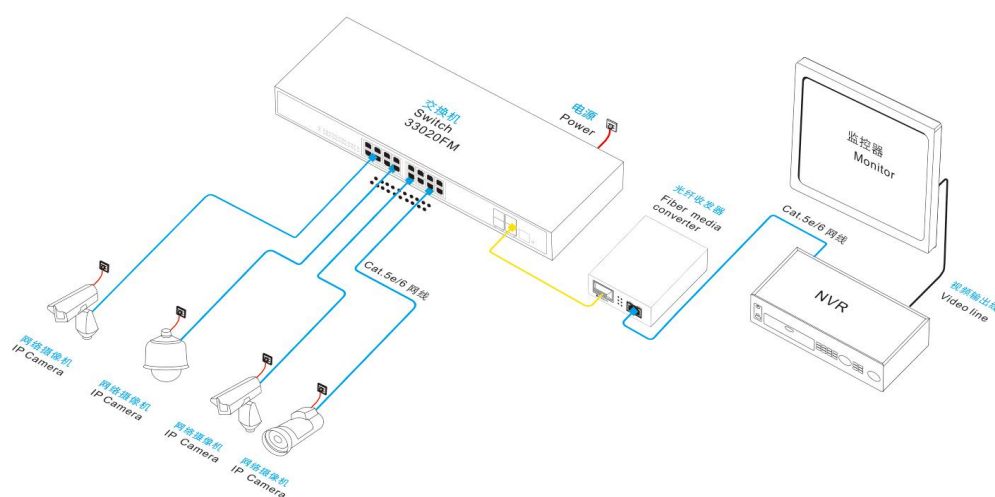
	<p>支持基于流的包过滤</p> <p>支持基于流的重定向</p> <p>支持基于流的限速</p>
ACL	<p>支持 L2~L4 包过滤功能，可以匹配报文前 80 个字节，提供基于源 MAC 地址、目的 MAC 地址、源 IP 地址、目的 IP 地址、IP 协议类型、TCP/UDP 端口、TCP/UDP 端口范围、VLAN 等定义 ACL。</p> <p>支持基于端口、VLAN 下发 ACL</p>
安全特性	<p>支持用户分级管理和口令保护</p> <p>支持基于端口的 IEEE802.1X 认证</p> <p>支持 AAA&RADIUS 认证</p> <p>支持 MAC 地址学习数目限制</p> <p>支持 MAC 地址黑洞</p> <p>支持 SSH 2.0，为用户登陆提供安全加密通道</p> <p>支持 SSL，保障数据传输安全</p> <p>支持端口隔离</p> <p>支持 ARP 报文限速功能</p> <p>支持 IP 源地址保护</p> <p>支持 ARP 入侵检测功能</p> <p>支持防 DoS 攻击</p> <p>支持端口广播报文抑制</p> <p>支持主机数据备份机制</p> <p>IP+MAC+VLAN+端口的四元绑定功能</p>
DHCP	<p>支持 DHCP Serve</p> <p>支持 DHCP Client</p> <p>支持 DHCP Snooping</p>
管理与维护	<p>支持 Console/AUX Modem/Telnet/SSH2.0 CLI 命令行配置</p> <p>支持 WEB 网管（支持 HTTPS）</p> <p>支持 FTP、TFTP、Xmodem、SFTP 文件上下下载管理</p> <p>支持 SNMP V1/V2C/V3</p> <p>支持一键还原</p> <p>支持 NTP 时钟</p> <p>支持系统工作日志</p> <p>支持 Ping 检测</p> <p>支持线缆状态检查</p> <p>支持 CPU 即时利用率状态查看</p> <p>支持链路层发现协议 LLDP</p> <p>支持光网视的 ONV NMS 平台化集群式管理（LLDP+SNMP）</p>
系统要求	<p>Web 浏览器: Mozilla 火狐 2.5 或更高版本, 谷歌浏览器 chrome V42 或更高版本, 微软 Internet Explorer10 或更高版本;</p> <p>Cat5e 以上以太网电缆;</p> <p>TCP/ IP, 网络适配器和网络操作系统（如 Microsoft Windows, Linux 或 Mac OS X）安装在网络中的每台计算机上 5 类及以上以太网电缆;</p>

产品尺寸规格



- A. 工作指示灯
- B. 16个千兆供电口
- C. 2个千兆SFP光口插槽
- D. Console 控制口
- E. 电源100-240VAC, 50/60Hz输入

产品连接拓扑



包装清单

包装清单	物品名称	数量	单位
	20 口全千兆网管以太网交换机	1	台
	AC 电源线	1	根
	RJ45-DB9 适配转换线	1	根
	五金安装套件(挂耳)	1	对
	快速使用指南	1	份
	保修卡与合格证	1	份

订购信息

设备名称	设备信息
ONV33020FM	L2+网管型 16 个 10/100/1000M RJ45 端口+ 4 个 100/1000M SFP 上联光口插槽，以太网光纤交换机，内置 60W 电源，支持 1U/19 寸机柜安装。
ONV33028FM	L2+网管型 24 个 10/100/1000M RJ45 端口+ 4 个 100/1000M SFP 上联光口插槽，以太网光纤交换机，内置 60W 电源，支持 1U/19 寸机柜安装。
说明：本产品默认不配套光模块，如需选购，请参考配件产品信息。	

选配信息

光模块选型表

名称	型号	描述	单位
1.25G 光模块	ONV-2630	SFP 光模块, 1.25G, 多模双纤 850nm, 传输距离: 550m, LC 接口, 支持 DDM 功能, 支持热拔插。	只
	ONV-2632	SFP 光模块, 1.25G, 单模双纤 1310nm, 传输距离: 20km, LC 接口, 支持 DDM 功能, 支持热拔插。	只
	ONV-2612-T	SFP 光模块, 1.25G, 单模单纤 TX1310nm/RX1550nm, 传输距离: 20km, LC 接口, 支持 DDM 功能, 支持热拔插。	只
	ONV-2613-R	SFP 光模块, 1.25G, 单模单纤 TX1550nm/RX1310nm, 传输距离: 20km, LC 接口, 支持 DDM 功能, 支持热拔插。	只
	ONV-2612-T-SC	SFP 光模块, 1.25G, 单模单纤 TX1310nm/RX1550nm, 传输距离: 20km, SC 接口, 支持 DDM 功能, 支持热拔插。	只
	ONV-2613-R-SC	SFP 光模块, 1.25G, 单模单纤 TX1550nm/RX1310nm, 传输距离: 20km, SC 接口, 支持 DDM 功能, 支持热拔插。	只
电模块	ONV-2633	1.25G SFP 光模块转 10/100/1000M RJ45 网口, (光转电)	只

相关产品

设备名称	设备信息
ONV33064FM	L2+网管型 4 个 10/100/1000M RJ45 端口+ 2 个 100/1000M 光口插槽，以太网光纤交换机，内置 30W 电源，支持 1U/19 寸机柜安装。
ONV33084FM	L2+网管型 4 个 10/100/1000M RJ45 端口+ 4 个 100/1000M 光口插槽，以太网光纤交换机，内置 30W 电源，支持 1U/19 寸机柜安装。
ONV33128FM	L2+网管型 10 个 10/100/1000M RJ45 端口+ 2 个 100/1000M SFP 光口插槽，以太网光纤交换机，内置 30W 电源，支持 1U/19 寸机柜安装。
ONV33148FM	L2+网管型 10 个 10/100/1000M RJ45 端口+ 4 个 100/1000M SFP 光口插槽，以太网光纤交换机，内置 30W 电源，支持 1U/19 寸机柜安装。

联系我们

ONV 深圳市光网视科技有限公司

电 话：0755-33376606

传 真：0755-33376608

邮 箱：onv@onv.com.cn

网 址：<http://www.onv.com.cn>

地 址：深圳市福田区车公庙泰然大厦 D 座 1003

工厂地址：深圳市龙华区大浪街道新石社区华宁路 111 号森裕泰工业园 A 栋 4 层 5 层 6 层层



关于文档

本文档中的商标、图片、标识均归深圳市光网视科技有限公司所有。

未经深圳市光网视科技有限公司明确书面许可，任何单位或个人不得擅自仿制、复制、誊抄或转译本书或全部内容，不得以任何形式或任何方式（电子、机械、影印、录制或其他可能的方式）进行商品传播或用于任何商业、盈利目的。本文档可能含有预测信息，因此本文档信息仅供参考，不构成任何要约或承诺，本公司做出更正或修改恕不另行通知。

版权所有 © 深圳市光网视科技有限公司 保留一切权利