

深圳市光网视科技有限公司

产品规格书

51 口千兆上联 POE 光纤交换机

ONV-POE31048PF



产品概述

ONV-POE31048PF 系列是 ONV 自主研发的非网管 PoE 光纤交换机，具备 48 个百兆电口+3 个千兆光电口+2 千兆 SFP 上联光口插槽（复用），其中 1-48 个百兆端口支持 IEEE 802.3af/at 标准 PoE 供电，单端口 PoE 功率达 30W，整机最大 PoE 输出总功率为 600W。作为 PoE 供电设备，能自动检测识别符合标准的受电设备并通过网线为其供电。可通过网线为无线 AP、网络摄像头、网络电话机、门禁可视对讲等 POE 终端设备供电，满足对高密度 PoE 供电有需求的网络环境，适合酒店、校园、园区、景点、商超、厂区宿舍及中小型企业组建经济高效的网络。

非网管机型，即插即用，无需配置，使用简单方便；

产品特点

■ 百兆接入，千兆光电上行

- ◇ 全系列支持“百兆以太网口+千兆网口/光口”组合，方便用户灵活组网，满足各种场景组网需求；
- ◇ 所有端口支持无阻塞线速转发，传输更流畅。
- ◇ 支持 IEEE 802.3x 全双工流控和 Backpressure 半双工流控。

■ 智能 PoE 供电功能

- ◇ 48 个 10/100Base-TX RJ45 端口支持 PoE 供电，满足安防监控、电话会议系统、无线覆盖等场景 PoE 供电的需求。
- ◇ 符合 IEEE 802.3af/at PoE 供电标准，自动识别 PoE 设备进行供电，不损坏非 PoE 设备。整机最大 PoE 输出功率达 600W，单端口最大 PoE 输出功率为 30W。
- ◇ PoE 端口支持优先级机制，当剩余功率不足时，优先保障高优先级端口的供电，避免设备超负荷工作。

■ 设备稳定可靠，操作简单

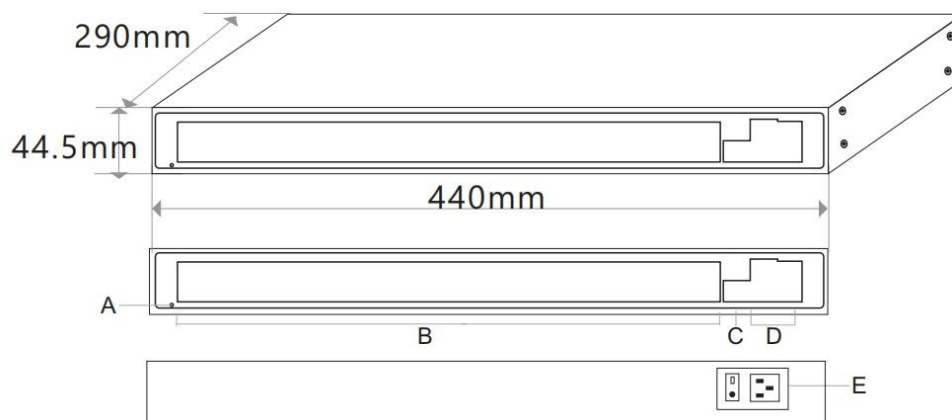
- ◇ 主机低功耗设计，高强度镀锌钢材金属外壳，超强散热，保证产品稳定运行。
- ◇ 采用 ONV 自主研发的电源，高冗余设计，提供长久稳定 PoE 电力输出。
- ◇ 设备满足国家 CCC 标准，完全符合 CE、FCC、RoHS 安规要求，使用安全可靠。
- ◇ 用户可通过电源指示灯 (PWR)、端口状态指示灯 (Link)、PoE 工作指示灯 (POE) 轻松了解设备工作状态。
- ◇ 即插即用，无需配置，简单方便。
- ◇ 支持桌面、1U-19 寸机柜安装。

产品技术与规格

型号	ONV-POE31048PF
固定端口	48 个 10/100Base-TX POE 口 (Data/Power) 3 个 10/100/1000Base-T 上联 RJ45 端口 (Data) 2 个 1000M SFP 光口插槽 (复用) (Data)
POE 端口	1-48 端口支持 IEEE802.3af/at 标准 POE 供电
网络协议	IEEE802.3 10BASE-T; IEEE802.3i 10Base-T;

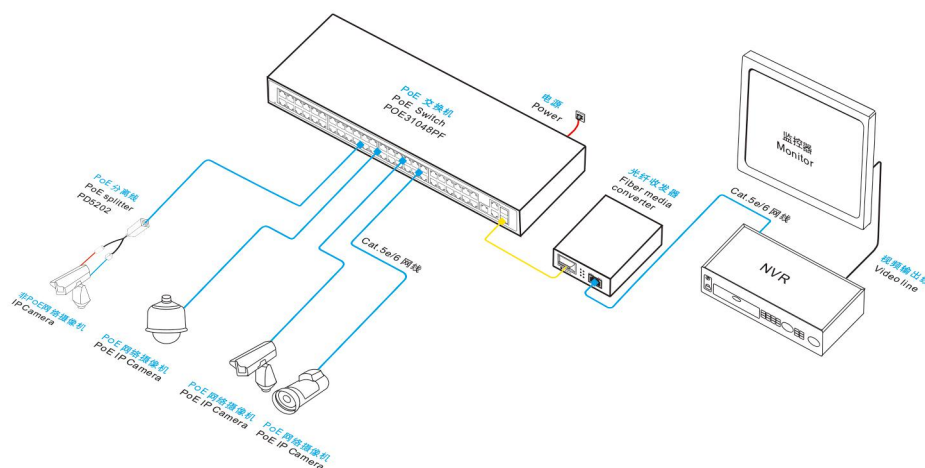
	IEEE802.3u 100Base-TX; IEEE802.3ab 1000Base-T; IEEE802.3z 1000Base-X; IEEE802.3x
供电标准	符合 IEEE802.3af/at 国际标准
网口特性	10/100BaseT (X)、10/100/1000BaseT自动侦测, 全/半双工MDI/MDI-X自适应
转发模式	存储转发(全线速)
背板带宽	30Gbps (无阻塞)
包转发率@64byte	11.61Mpps
MAC 地址表	16K
包转发缓存	4M
巨型帧	10K
双绞线传输	10BASE-TX : Cat5 or later UTP(≤100 meter) 100BASE-TX : Cat5 or later UTP(≤100 meter) 1000BASE-T : Cat5e or later UTP(≤100 meter)
供电引脚	默认 1/2(+), 3/6(-), 可选订 4/5(+), 7/8(-), 4 芯供电
最高单口/平均功率	30W/15W
总功率/输入电压	600W (AC100-240V)
整机功耗	待机功耗: <35W; 满载功耗: <600W
LED 指示灯	电源指示灯 : PWR (绿色); 网络指示灯 : Link (黄色); PoE指示灯: PoE(绿色); 速率指示灯: 1000M (绿色)
配套电源	内置开关电源, AC: 100~240V 50-60Hz 6.6A
工作温度/湿度	-20~+55° C; 5%~90% RH 无凝结
存储温度/湿度	-40~+75° C; 5%~95% RH 无凝结
外观尺寸 (L*W*H)	440*290*45mm
净重/毛重	<4.2kg / <4.8kg
安装方式	桌面式、1U/19 寸机架式安装
防雷/防护等级	端口防雷: 4KV 8/20us; 防护等级: IP30
安规认证	3C; CE mark, commercial; CE/LVD EN60950; FCC Part 15 Class B; RoHS;
质保期	交换机 3 年, 终身维护

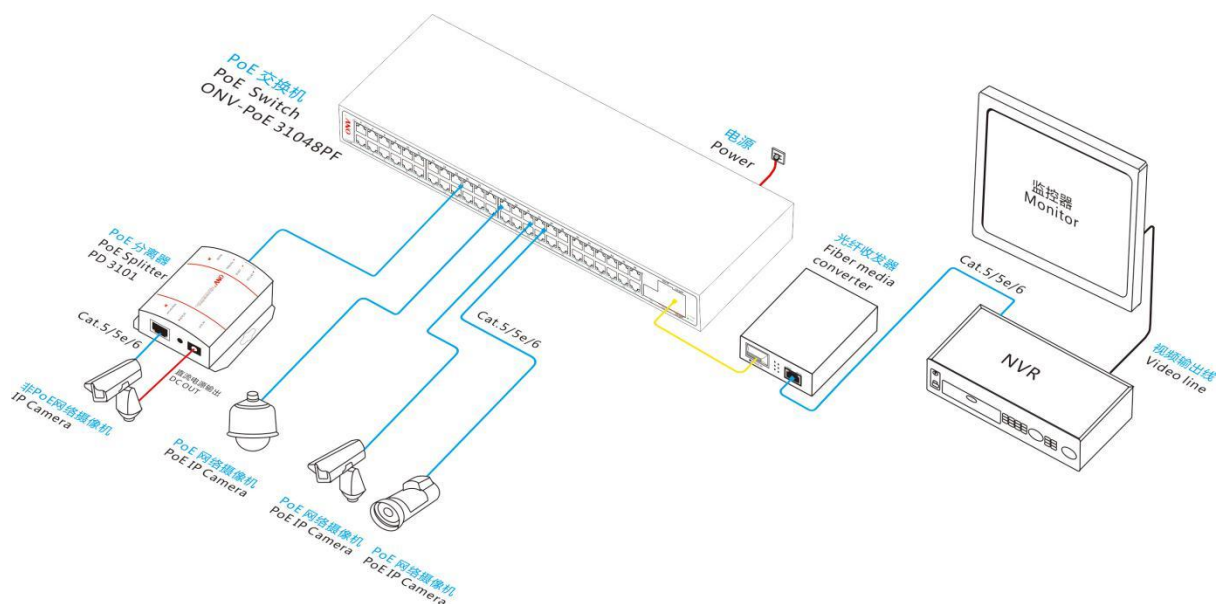
产品尺寸规格



- A. 工作指示灯
- B. 48个百兆PoE供电口
- C. 1个千兆上联电口
- D. 2个千兆光电复用口
- E. AC100-240V,50/60Hz输入口

产品连接拓扑





包装清单

包装清单	物品名称	数量	单位
	51 口千兆上联 POE 光纤交换机 (ONV-POE31048PF)	1	台
	AC 电源线	1	根
	五金安装套件 (挂耳)	1	对
	快速使用指南	1	份
	保修卡与合格证	1	份

说明：本产品默认不配套 SFP 光模块，如需选购，请参考配件产品信息。

订购信息

设备名称	设备信息
ONV-POE31048PF	非网管 48 个 10/100M RJ45 端口+3 个 10/100/1000M 上联 RJ45 端口+2 个 1000M SFP 复用光口插槽，PoE 光纤交换机，1-48 口支持 IEEE 802.3af/at PoE 国际标准，内置 600W 电源，支持 1U/19 寸机柜安装。

联系我们



深圳市光网视科技有限公司

电 话：0755-33376606

传 真：0755-33376608

邮 箱：onv@onv.com.cn

网 址：<http://www.onv.com.cn>

地 址：深圳市福田区车公庙泰然大厦 D 座 1003

工厂地址：深圳市龙华区大浪街道新石社区华宁路 111 号森裕泰工业园 A 栋 4 层 5 层 6 层

关于文档

本文档中的商标、图片、标识均归深圳市光网视科技有限公司所有。

本文档可能含有预测信息，因此本文档信息仅供参考，不构成任何要约或承诺，本公司做出更正或修改恕不另行通知。

版权所有 © 深圳市光网视科技有限公司 保留一切权利