

深圳市光网视科技有限公司

产品规格书

# 10 口全千兆 bt POE 交换机

POE33108PFG-bt



## 产品概述

POE33108PFG-bt 系列是 ONV 自主研发的全千兆 bt PoE 交换机，具备 9 个 10/100/1000M 自适应 RJ45 端口+ 1 个 1000M SFP 光口插槽，其中 1-8 口支持超大功率 71W POE 输出，并且向下兼容 IEEE 802.3af/at PoE 标准，单端口 PoE 功率高达 95W。作为 PoE 供电设备，能自动检测识别符合标准的受电设备并通过网线为其供电。可通过网线为 PTZ 网络球机，大功率无线 AP，大功率网络多媒体音箱，大功率 POE 照明等终端提供稳定、安全、可靠电力输出和数据传输，满足对高密度 PoE 供电有需求的网络环境，适合酒店、校园、园区，商超，景区、厂区宿舍及 SMB 中小企业组建经济高效的网络。

非网管机型，即插即用，无需配置，使用简单方便；

## 产品特点

### ■ 全千兆接入，千兆光电上行

- ◇ 全系列支持“全千兆以太网口+千兆独立网口+千兆独立光口”组合，方便用户灵活组网，满足各种场景组网需求；
- ◇ 所有端口支持无阻塞线速转发，传输更流畅。
- ◇ 支持 IEEE 802.3x 全双工流控和 Backpressure 半双工流控。

### ■ 智能 PoE 供电功能

- ◇ 8 个 10/100/1000Base-T RJ45 端口支持 bt PoE 供电，满足安防监控、电话会议系统、无线覆盖等场景超大功率 PoE 供电的需求。
- ◇ 单端口 POE 最大输出功率为 95W，并向下兼容 IEEE 802.3af/at PoE 供电标准，自动识别 PoE 设备进行供电，不损坏非 PoE 设备。
- ◇ PoE 端口支持优先级机制，当剩余功率不足时，优先保障高优先级端口的供电，避免设备超负荷工作。

### ■ 设备稳定可靠

- ◇ 主机低功耗、无风扇静音设计，镀锌钢材金属外壳，散热优良，保证产品稳定运行。
- ◇ 采用 ONV 自主研发的电源，高冗余设计，提供长久稳定 PoE 电力输出。
- ◇ 设备满足国家 CCC 标准，完全符合 CE、FCC、RoHS 安规要求，使用安全可靠。

### ■ 操作简单

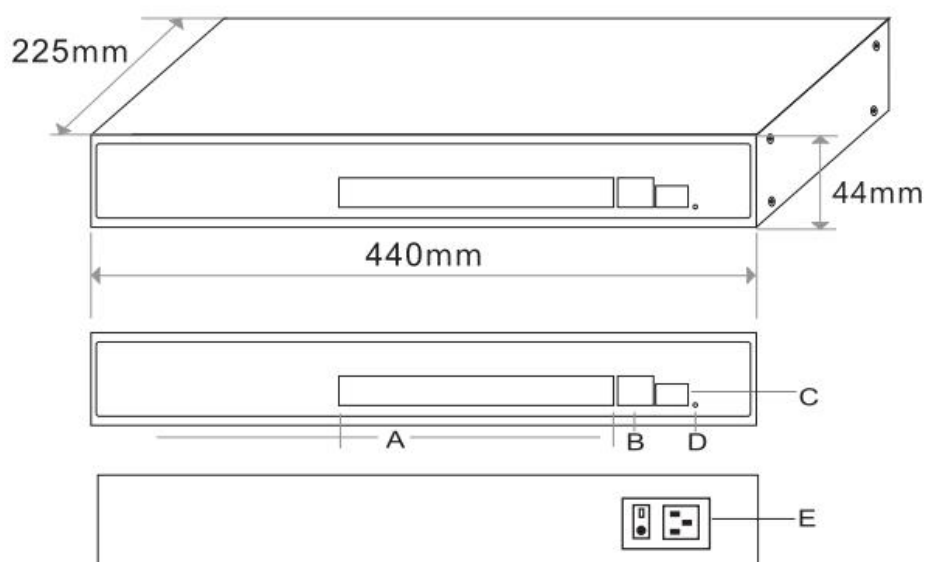
- ◇ 即插即用，无需配置，简单方便。
- ◇ 用户可通过电源指示灯(PWR)、端口状态指示灯(Link)、PoE 工作指示灯轻松了解设备工作状态。

## 产品技术与规格

型号	POE33108PFG-bt
<b>端口特征</b>	
固定端口	8 个 10/100/1000Base-T POE 口 (Data/Power) 1 个 10/100/1000Base-T 上联 RJ45 端口 (Data) 1 个 1000Base-X SFP 光口插槽 (Data)
网口特性	1-8口10/100/1000Base-T (X) 自动侦测, 全/半双工MDI/MDI-X自适应
双绞线传输	10BASE-T: Cat3, 4, 5 UTP (≤100 meter) 100BASE-TX: Cat5 or later UTP (≤100 meter) 1000BASE-T: Cat5e or later UTP (≤100 meter)
光口特性	千兆SFP光纤接口, 默认不配套光模块, 需要另购, (可选订单模/多模、单纤/双纤光模块, LC)
光缆	多模——工作波长: 850nm, 传输距离: 0~500M; 单模——工作波长: 1310nm, 传输距离: 0~40KM; 工作波长: 1550nm, 传输距离: 0~120KM。
<b>交换芯片参数</b>	
网络协议	IEEE802.3 10BASE-T; IEEE802.3i 10Base-T; IEEE802.3u100Base-TX; IEEE802.3ab 1000Base-T; IEEE802.3z 1000Base-X; IEEE802.3x
转发模式	存储转发 (全线速)
背板带宽	20Gbps (无阻塞)
包转发率@64byte	14.88Mpps
MAC 地址表	8K
包转发缓存	2M
巨型帧	9.2K
LED 指示灯	电源指示灯: PWR (绿色); 数据指示灯: Link (黄色); POE指示灯: PoE (绿色); 上联口速率指示灯: SPEED (绿色)
<b>PoE与电源特征</b>	
PoE 端口	1-8 端口支持 IEEE802.3bt, 并向下兼容 IEEE802.3af/at 标准 POE 供电
供电引脚	默认支持 1/2, 4/5 (+) & 3/6, 7/8 (-) 8 芯供电
最高单口 PoE 功率	95W, 标准 IEEE802.3af/at/bt, 8 个端口同时使用时, 平均每端口功率最大 71W
总功率/输入电压	600W 交流 (AC100-240V)
整机功耗	待机功耗: <10W; 满载功耗: <600W
配套电源	内置开关电源, AC: 100~240V 50-60Hz 4.1A
<b>物理规格参数</b>	
工作温度/湿度	-20~+55° C; 5%~90% RH 无凝结
存储温度/湿度	-40~+80° C; 5%~95% RH 无凝结
外观尺寸 (L*W*H)	437.8*214.5*44.3
净重/毛重	<2.5kg / <3.0kg

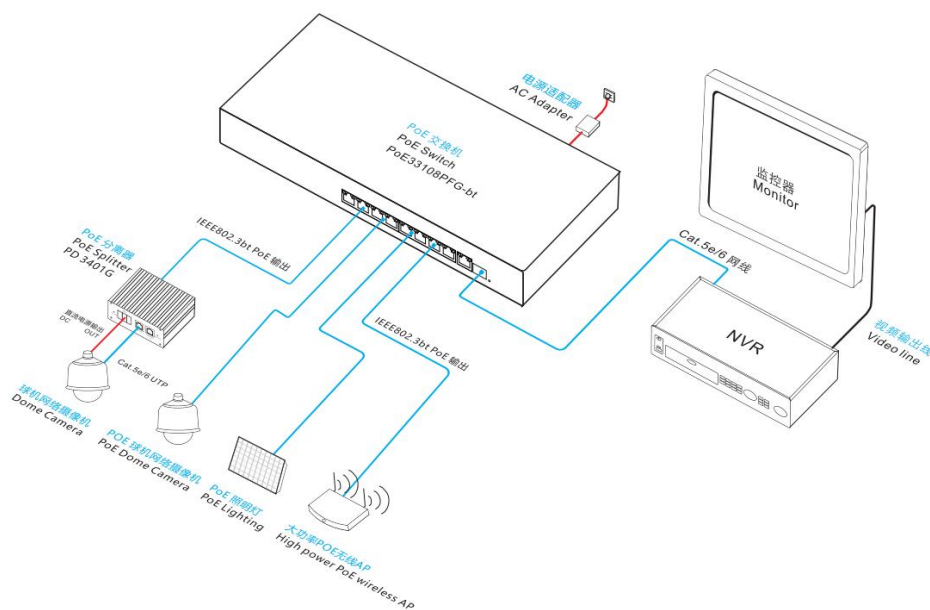
安装方式	桌面、1U/19 寸机柜安装
<b>产品认证与质保</b>	
防雷/防护等级	端口防雷：4KV 8/20us； 防护等级：IP30
安规认证	3C； CE mark, commercial；CE/LVD EN60950； FCC Part 15 Class B；RoHS；
质保期	交换机 3 年，终身维护

## 产品尺寸规格



- A. 8个千兆bt POE供电口
- B. 1个 千兆上联电口
- C. 1个千兆SFP上联光口插槽
- D. 工作指示灯
- E. AC100-240V, 50/60Hz输入口

## 产品连接拓扑



## 包装清单

包装清单	物品名称	数量	单位
	10 口全千兆 bt POE 交换机	1	台
	AC 电源线	1	根
	五金安装套件	1	对
	快速使用指南	1	份
	保修卡与合格证	1	份

## 订购信息

设备名称	设备信息	默认配置电源
POE33108PFG-bt	非网管 9 个 10/100/1000M RJ45 端口+ 1 个 1000M SFP 上联光口插槽，以太网 bt POE 交换机，1-8 口支持 IEEE802.3bt PoE 输出，并向下兼容 IEEE 802.3af/at PoE 国际标准，内置电源，支持 1U 机架式安装。	600W
说明：本产品默认不配套光模块，如需选购，请参考配件产品信息。		

## 选配信息

### 光模块选型表

名称	型号	描述	单位
1.25G 光模块	ONV-2630	SFP 光模块, 1.25G, 多模双纤 850nm, 传输距离: 550m, LC 接口, 支持 DDM 功能, 支持热拔插。	只
	ONV-2632	SFP 光模块, 1.25G, 单模双纤 1310nm, 传输距离: 20km, LC 接口, 支持 DDM 功能, 支持热拔插。	只
	ONV-2612-T	SFP 光模块, 1.25G, 单模单纤 TX1310nm/RX1550nm, 传输距离: 20km, LC 接口, 支持 DDM 功能, 支持热拔插。	只
	ONV-2613-R	SFP 光模块, 1.25G, 单模单纤 TX1550nm/RX1310nm, 传输距离: 20km, LC 接口, 支持 DDM 功能, 支持热拔插。	只
	ONV-2612-T-SC	SFP 光模块, 1.25G, 单模单纤 TX1310nm/RX1550nm, 传输距离: 20km, SC 接口, 支持 DDM 功能, 支持热拔插。	只
	ONV-2613-R-SC	SFP 光模块, 1.25G, 单模单纤 TX1550nm/RX1310nm, 传输距离: 20km, SC 接口, 支持 DDM 功能, 支持热拔插。	只
电模块	ONV-2633	1.25G SFP 光模块转 10/100/1000M RJ45 网口, (光转电)	只

设备名称	设备信息
ONV-POE33064P-bt	非管理 6 个 10/100/1000M RJ45 端口, 以太网 bt POE 交换机, 1-4 口支持超大功率 71W 输出, 并向下兼容 IEEE 802.3af/at PoE 国际标准, 外置 250W 电源。
ONV-POE33064PF-bt	非管理 4 个 10/100/1000M RJ45 端口+ 2 个 1000M 上联 SFP 光口插槽, 以太网 bt POE 交换机, 1-4 口支持超大功率 71W 输出, 并向下兼容 IEEE 802.3af/at PoE 国际标准, 外置 250W 电源。
ONV-POE33064PFG-bt	非管理 5 个 10/100/1000M RJ45 端口+ 1 个 1000M 上联 SFP 光口插槽, 以太网 bt POE 交换机, 1-4 口支持超大功率 71W 输出, 并向下兼容 IEEE 802.3af/at PoE 国际标准, 外置 250W 电源。
ONV-POE31064P-bt	非管理 6 个 10/100M RJ45 端口, 以太网 bt POE 交换机, 1-4 口支持超大功率 71W 输出, 并向下兼容 IEEE 802.3af/at PoE 国际标准, 外置 250W 电源。
ONV-POE31064PF-bt	非管理 4 个 10/100M RJ45 端口+ 2 个 155M 上联 SFP 光口插槽, 以太网 bt POE 交换机, 1-4 口支持超大功率 71W 输出, 并向下兼容 IEEE 802.3af/at PoE 国际标准, 外置 250W 电源。
ONV-POE31004PF-bt	非管理 4 个 10/100M RJ45 端口+ 1 个 155M 上联 SC 光口, 以太网 bt POE 交换机, 1-4 口支持超大功率 71W 输出, 并向下兼容 IEEE 802.3af/at PoE 国际标准, 外置 250W 电源。
ONV-POE33016PF-bt	非网管 16 个 10/100/1000M RJ45 端口+ 2 个 1000M SFP 上联光口插槽, 以太网 bt POE 交换机, 1-16 口支持 IEEE802.3bt PoE 输出, 并向下兼容 IEEE 802.3af/at PoE 国际标准, 内置 1200W 电源, 支持 1U 机架式安装。

## 联系我们

**ONV** 深圳市光网视科技有限公司

电 话：0755-33376606

传 真：0755-33376608

邮 箱：onv@onv.com.cn

网 址：<http://www.onv.com.cn>

地 址：深圳市福田区车公庙泰然大厦 D 座 1003

工厂地址：深圳市龙华区大浪街道新石社区新围华宁路 59 号 4 层 5 层 6 层



### 关于文档

本文档中的商标、图片、标识均归深圳市光网视科技有限公司所有。

未经深圳市光网视科技有限公司明确书面许可，任何单位或个人不得擅自仿制、复制、誊抄或转译本书或全部内容，不得以任何形式或任何方式（电子、机械、影印、录制或其他可能的方式）进行商品传播或用于任何商业、盈利目的。本文档可能含有预测信息，因此本文档信息仅供参考，不构成任何要约或承诺，本公司做出更正或修改恕不另行通知。

版权所有 © 深圳市光网视科技有限公司 保留一切权利