

深圳市光网视科技有限公司

产品规格书

6 口全千兆以太网光纤交换机

ONV33064F



产品概述

ONV33064F 系列是 ONV 自主研发的非网管以太网光纤交换机，是一款专为酒店、银行、校园、景点、商超、厂区宿舍及中小型企业等需求高速转发的网络环境而设计的一款高性能、易维护的全千兆以太网交换机。该交换机具备 4 个千兆电口+2 个千兆 SFP 光口插槽，可以不受传输介质影响，实现网络的便捷连接与扩展。所有端口支持全线速转发，2M 大容量缓存（2 倍于同类产品），保障大文件的及时传输和稳定的视频流，7*24 小时稳定不掉线，有效解决高清监控环境中视频卡顿、画面丢失等问题。ONV33064F 交换机采用高强度全钢外壳，简约时尚，精致美观，支持桌面、壁挂式安装，即插即用，无需设置，使用简单方便，是您提升网络性能的理想选择。

产品特点

■ 全千兆接入，千兆光电上行

- ◇ 全系列支持“千兆以太网口+千兆独立光口”组合，方便用户灵活组网，满足各种场景组网需求；
- ◇ 所有端口支持无阻塞线速转发，传输更流畅。
- ◇ 支持 IEEE 802.3x 全双工流控和 Backpressure 半双工流控。

■ 设备稳定可靠

- ◇ 主机低功耗、无风扇静音设计，镀锌钢材金属外壳，散热优良，保证产品稳定运行。
- ◇ 采用 ONV 自主研发的电源，高冗余设计，提供长久稳定电力输出。
- ◇ 设备满足国家 CCC 标准，完全符合 CE、FCC、RoHS 安规要求，使用安全可靠。

■ 操作简单

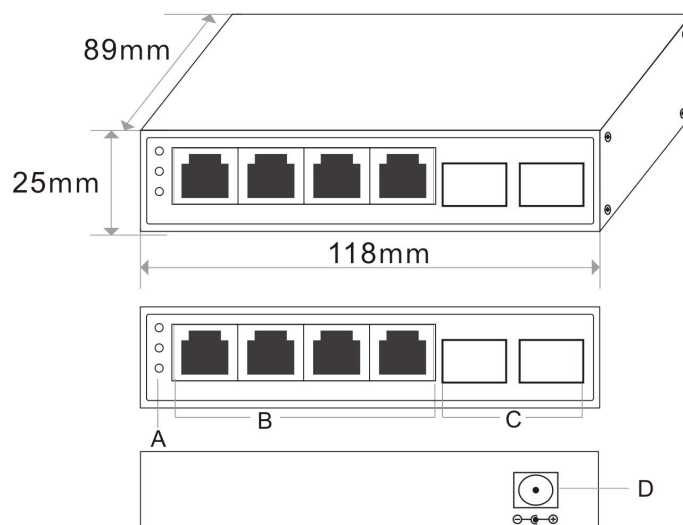
- ◇ 即插即用，无需配置，简单方便。
- ◇ 用户可通过电源指示灯(PWR)、端口状态指示灯(Link) 轻松了解设备工作状态。

产品技术与规格

型号	ONV33064F	ONV33108FO
端口特征		
固定端口	4 个 10/100/1000Base-T RJ45 端口 (Data) 2 个 1000Base-X SFP 光口插槽 (Data)	8 个 10/100/1000Base-T RJ45 端口 (Data) 2 个 1000Base-X SFP 光口插槽 (Data)
网口特性	1-4/8口10/100/1000Base-T (X) 自动侦测，全/半双工MDI/MDI-X自适应	
双绞线传输	10BASE-T : Cat3, 4, 5 UTP (≤100 meter) 100BASE-TX : Cat5 or later UTP (≤100 meter) 1000BASE-T : Cat5e or later UTP (≤100 meter)	
光口特性	千兆SFP 光纤接口，默认不配套光模块，需要另购，（可选订单模/多模、单纤/双纤光模块，LC）	
光缆	多模——工作波长：850nm，传输距离：0~500M；	

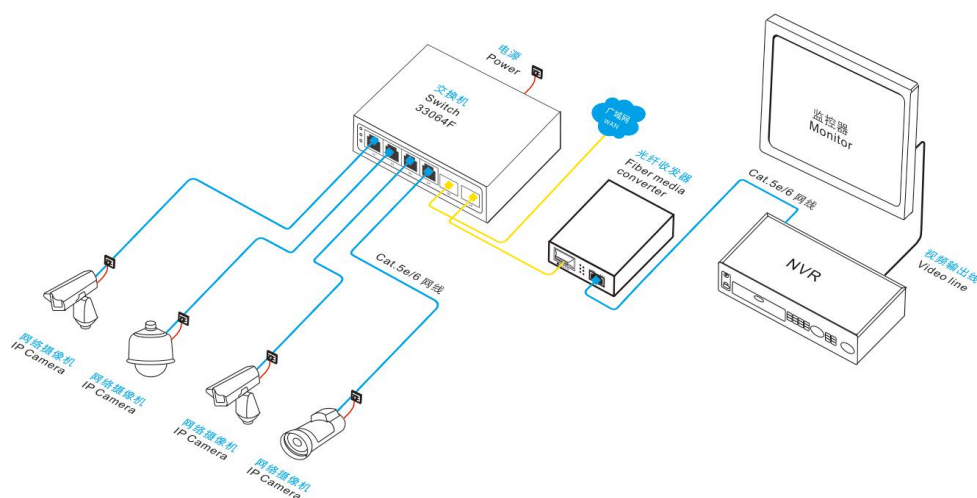
	单模——工作波长：1310nm，传输距离：0~40KM； 工作波长：1550nm，传输距离：0~120KM。	
交换芯片参数		
网络协议	IEEE802.3 10BASE-T； IEEE802.3i 10Base-T； IEEE802.3u 100Base-TX； IEEE802.3ab 1000Base-T； IEEE802.3z 1000Base-X； IEEE802.3x	
转发模式	存储转发（全线速）	
背板带宽	12Gbps（无阻塞）	20Gbps（无阻塞）
包转发率@64byte	8.93Mpps	14.88Mpps
MAC地址表	2K	8K
包转发缓存	2M	4M
巨型帧	9.2K	
LED指示灯	电源指示灯：PWR（绿色）；数据指示灯：Link（黄色）；光口指示灯：L/A（绿色）	
电源特征		
总功率/输入电压	6W（DC12V）	10W（DC12V）
整机功耗	待机功耗：<4W；满载功耗：<6W	待机功耗：<5W；满载功耗：<10W
配套电源	外置电源适配器 AC：100~240V 50-60Hz 0.35A	外置电源适配器 AC：100~240V 50-60Hz 0.35A
物理规格参数		
工作温度/湿度	-20~+55° C；5%~90% RH 无凝结	
存储温度/湿度	-40~+75° C；5%~95% RH 无凝结	
外观尺寸（L*W*H）	118*95*28mm	191*105*29mm
净重/毛重	<0.25kg / <0.5kg	<0.5kg / <0.7kg
安装方式	桌面式、壁挂式安装	
产品认证与质保		
防雷/防护等级	端口防雷：4KV 8/20us； 防护等级：IP30	
安规认证	3C； CE mark, commercial；CE/LVD EN60950； FCC Part 15 Class B；RoHS；	
质保期	交换机3年，终身维护	

产品尺寸规格



- A.工作指示灯
- B.4个千兆供电口
- C.2个千兆SFP光口插槽
- D.电源DC48-57V输入

产品连接拓扑



包装清单

包装清单	物品名称	数量	单位
	6 口全千兆以太网光纤交换机	1	台
	12V 电源适配器	1	个
	五金安装套件（挂耳）	1	对
	快速使用指南	1	份
	保修卡与合格证	1	份

订购信息

设备名称	设备信息
ONV33064F	非网管 4 个 10/100/1000M RJ45 端口+ 2 个 1000M 上联 SFP 光口插槽，以太网光纤交换机，外置 12W 电源。
ONV33108F0	非网管 8 个 10/100/1000M RJ45 端口+ 2 个 1000M 上联 SFP 光口插槽，以太网光纤交换机，外置 12W 电源。
说明：本产品默认不配套光模块，如需选购，请参考配件产品信息。	

选配信息

光模块选型表

名称	型号	描述	单位
1.25G 光模块	ONV-2630	SFP 光模块，1.25G，多模双纤 850nm，传输距离：550m，LC 接口，支持 DDM 功能，支持热拔插。	只
	ONV-2632	SFP 光模块，1.25G，单模双纤 1310nm，传输距离：20km，LC 接口，支持 DDM 功能，支持热拔插。	只
	ONV-2612-T	SFP 光模块，1.25G，单模单纤 TX1310nm/RX1550nm，传输距离：20km，LC 接口，支持 DDM 功能，支持热拔插。	只
	ONV-2613-R	SFP 光模块，1.25G，单模单纤 TX1550nm/RX1310nm，传输距离：20km，LC 接口，支持 DDM 功能，支持热拔插。	只
	ONV-2612-T-SC	SFP 光模块，1.25G，单模单纤 TX1310nm/RX1550nm，传输距离：20km，SC 接口，支持 DDM 功能，支持热拔插。	只
	ONV-2613-R-SC	SFP 光模块，1.25G，单模单纤 TX1550nm/RX1310nm，传输距离：20km，SC 接口，支持 DDM 功能，支持热拔插。	只
电模块	ONV-2633	1.25G SFP 光模块转 10/100/1000M RJ45 网口，（光转电）	只

相关产品

设备名称	设备信息
ONV33064FG	非网管 5 个 10/100/1000M RJ45 端口+ 1 个 1000M 上联 SFP 光口插槽，以太网光纤交换机，外置 12W 电源。
ONV33108FG	非网管 9 个 10/100/1000M RJ45 端口+ 1 个 1000M 上联 SFP 光口插槽，以太网光纤交换机，外置 12W 电源。
ONV33128F	非网管 10 个 10/100/1000M RJ45 端口+ 2 个 1000M 上联 SFP 光口插槽，以太网光纤交换机，内置 30W 电源，支持 1U/19 寸机架安装。

联系我们

ONV 深圳市光网视科技有限公司

电 话：0755-33376606

传 真：0755-33376608

邮 箱：onv@onv.com.cn

网 址：<http://www.onv.com.cn>

地 址：深圳市福田区车公庙泰然大厦 D 座 1003

工厂地址：深圳市龙华区大浪街道新石社区华宁路 111 号森裕泰工业园 A 栋 4 层 5 层 6 层



关于文档

本文档中的商标、图片、标识均归深圳市光网视科技有限公司所有。

未经深圳市光网视科技有限公司明确书面许可，任何单位或个人不得擅自仿制、复制、誊抄或转译本书或全部内容，不得以任何形式或任何方式（电子、机械、影印、录制或其他可能的方式）进行商品传播或用于任何商业、盈利目的。本文档可能含有预测信息，因此本文档信息仅供参考，不构成任何要约或承诺，本公司做出更正或修改恕不另行通知。

版权所有 © 深圳市光网视科技有限公司 保留一切权利